



系列  
A3000

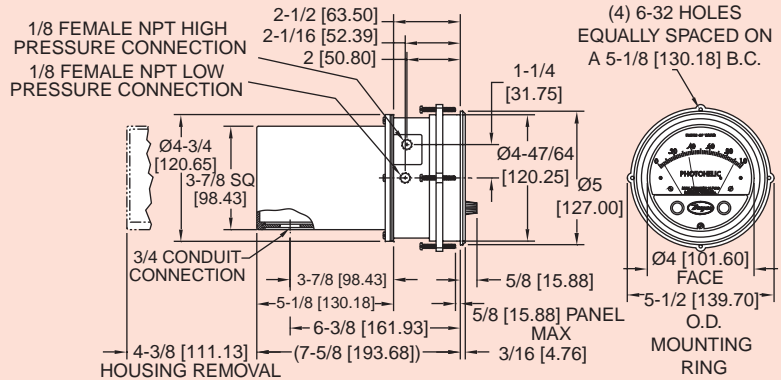
# Photohelic® 差压开关/表

三合一指示差压表、底限和高限控制



A3000 系列  
Photohelic®  
开关/差压表。

前部旋钮可随时调整设定点



**Photohelic®** 差压开关/表是具有多功能，高重复性的差压开关和高精度差压表的组合，差压表采用了经时间考验的 Magnehelic® 的设计。Photohelic® 测量并控制空气和可兼容气体的正压、负压或差压。标准型号承压为 25psig (1.7bar)，可选择 35 (2.4) 或 80 (5.5bar) psig。36000S 型号可测量到 6000psig (413bar)，承压 9000psig (620bar)。两个光电管带动双刀双掷继电器用于低/高限制控制，在仪表前部的旋钮很容易调整设定点。每个设定点的死区只有一个指针宽度 - 小于满量程的 1%。两个设定点可以连锁来预防死区的变化 - 最适用于控制风扇、泵等。差压表读数是持续的并且不会被开关动作影响，甚至掉电也不受影响。可选差压量程从低压 0-.25" (0-6mm) 水柱到 30 psig (21 bar)；正压表至 6000 psig (413 bar)。

## PHOTOHELIC 怎样检测触发开关

在一般情况下，德威尔开关/差压表在高限和低限之间设定点。当差压变化达到任何一个设定点，射向光电管的红外光会被旋状遮光器阻断，产生的光敏晶体管信号被电子放大，来驱动隶属于它的双刀双掷继电器，这样，使开关动作在闭合和打开间的死区是满刻度的 1% 或更小 - 正好足够保证确定位置，避免震荡。

## 继电器-变压器特点

塑料外壳保护着所有电子部件。电路整合在玻璃环氧印刷电路板和阻燃接线盒 (对 A3000 系列)

## PHOTOHELIC 开关/差压表的应用

在差压开关/表的两个系列中，可以很方便地看到差压和使用高低限开关。对于 OEM 制造商和工厂最终用户来说，Photohelic® 差压开关/表被用来在以下情况下控制差压、空调系统、洁净室、液动和气动控制系统、原料处理设备、烟气排放系统的控制或报警、控制空气中差压、及呼吸和血压监护系统。

## 技术指标

### 差压表技术指标

介质：空气和不易燃，兼容气体  
 材质：请向厂家咨询  
 精度：在 70°F (21.1°C) 时为满刻度的 ±2%。-0 型号为 ±3%，-00 型号为 ±4%  
 差压范围：-20" Hg. 至 25 psig (-0.677 至 1.72 bar) MP 选项；35 psig (2.41 bar)，HP 选项；80 psig (5.52 bar) 36003S - 36010S；150 psig (10.34 bar) 36020S 和更高；1.2 X 满刻度差压  
 温度范围：20 至 120°F (-6.67 至 48.9°C) 有低温选项  
 连接件：1/8" NPT 内螺纹  
 尺寸：表盘为 4" (101.6 mm)，5" (127 mm) 外径。x 8-1/4" (209.55 mm)  
 重量：4 lb (1.81 kg)

### 开关技术指标

开关类型：每个设定点有两个 C 型继电器 (双刀双掷)  
 重复性：满刻度的 ±1%  
 电气指标：10A @ 28 VDC，10A @ 120，240 VAC  
 电气接头：旋紧接线端  
 电源：120 VAC，50/60 Hz，可选择 240 VAC & 24 VAC。  
 安装定位：膜片在垂直方向。其他的位置方位请向厂家咨询  
 设定点调节：通过在表面可调节的旋钮  
 机构认证：UL，CSA，CE

## 标准型号

两个光电管带动双刀双掷继电器用于低/高限制控制。当差压表指针在设定点的左侧时继电器失电，当指针达到设定点的右侧时继电器带电。对停电或者无压提供了自动故障保护。

## 选项

单接点，右设定旋钮，为了在差压增加或降低时动作。  
**OEM** 型号，可选择更少的继电器和变压器部件及外壳，但包括红外线二极管和光敏晶体管、遮光器和设定指针。单或双接点。  
 远程安装继电器，继电器包可以在差压表以外的地方远程安装。标准长度是 5 ft. 需要特殊的电缆长度请标明。  
 加强型旋钮，低温选项，特定量程，电压及其它任何功能和修改都是可能的。  
**特别防护**：包括全天候 (NEMA 4) 和防爆 (NEMA 7 CD, 9 EFG; NEC 评级 1, DIV.1&2, C, D 组, 评级 II, DIV.1&2, E, F, G 组, 评级 III。需要详细的尺寸图请于客户服务部联系。

## 高或低的锁存电路

德威尔的 Photohelic® 开关/差压表可以制作成高锁存、低锁存或高一低锁存电路。这就说，一旦被启动，这种设备将保持在各自锁存的位置，直到手动复位。这对于和其它仪表控制有关联的信号报警系统很有用。附带有完整的接线和操作说明书。在需要手动复位的地点，应该使用一个按钮例如 Dwyer Part A-601。