



系列  
GFC/GFM

# 气体质量流量显示控制器

可测流速达 1000 L/min, 压力达 500 psi, 可 NIST 溯源

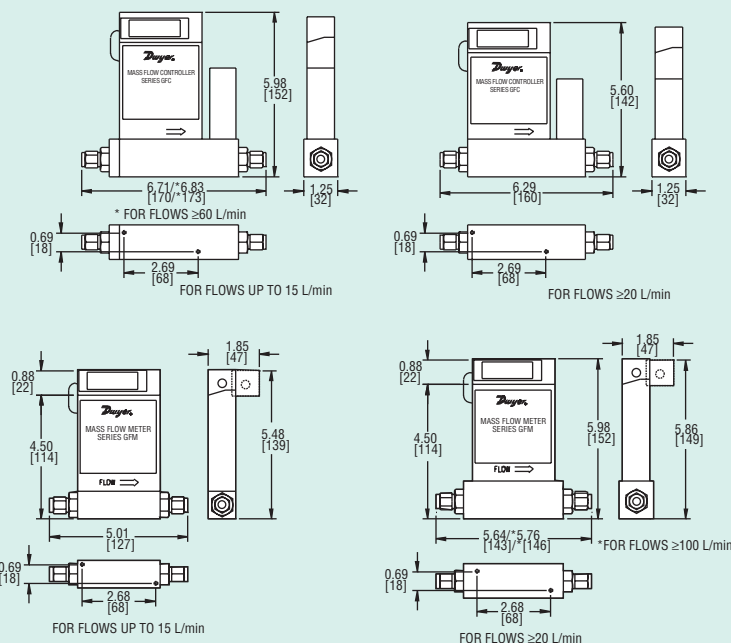


流量



气体质量流量  
控制器

气体质量  
显示器



**GFC/GFM** 系列气体质量流量显示控制器将直管测量装置与限流元件结合起来提高了精度和重复性。流量实际上不受温度和压力变化的影响。实际气流大小是由 3 位数字、可 90° 倾斜的液晶显示器来显示的。需要计算总量时刻将此系列与 GFT 系列流量积算器联合使用。GFC/GFM 系列包括有 NIST 溯源证明。

气体质量流量控制器通过比较传感器信号与设定流速, 采用电磁阀和 PID 电子技术进行实时控制。流速的设定可以通过现场电位计进行调整, 也可以通过 0-5 直流电压或 4-20 mA 电流模拟信号进行远程调整。

## 通用型号

| 流速范围         | 控制器       |           | 流量计       |           |
|--------------|-----------|-----------|-----------|-----------|
|              | 铝         | 不锈钢       | 铝         | 不锈钢       |
| 0-10 sccm    | GFC-1101* | GFC-2101* | GFM-1101* | GFM-2101* |
| 0-20 sccm    | GFC-1102* | GFC-2102* | GFM-1102* | GFM-2102* |
| 0-50 sccm    | GFC-1103* | GFC-2103* | GFM-1103* | GFM-2103* |
| 0-100 sccm   | GFC-1104* | GFC-2104* | GFM-1104* | GFM-2104* |
| 0-200 sccm   | GFC-1105* | GFC-2105* | GFM-1105* | GFM-2105* |
| 0-500 sccm   | GFC-1106* | GFC-2106* | GFM-1106* | GFM-2106* |
| 0-1 L/min    | GFC-1107* | GFC-2107* | GFM-1107* | GFM-2107* |
| 0-2 L/min    | GFC-1108* | GFC-2108* | GFM-1108* | GFM-2108* |
| 0-5 L/min    | GFC-1109* | GFC-2109* | GFM-1109* | GFM-2109* |
| 0-15 L/min   | GFC-1111* | GFC-2111* | GFM-1111* | GFM-2111* |
| 0-30 L/min   | GFC-1131* | GFC-2131* | GFM-1131* | GFM-2131* |
| 0-50 L/min   | GFC-1133* | GFC-2133* | GFM-1133* | GFM-2133* |
| 0-100 L/min  | GFC-1142* | GFC-2142* | GFM-1142* | GFM-2142* |
| 0-200 L/min  | GFC-1143* | GFC-2143* | GFM-1143* | GFM-2143* |
| 0-500 L/min  | GFC-1144* | GFC-2144* | GFM-1144* | GFM-2144* |
| 0-1000 L/min | GFC-1145* | GFC-2145* | GFM-1145* | GFM-2145* |

\*流量刻度是由当量氮气在 70°F (21°C) @ 760 mm Hg 的条件下标定的。

## 技术指标

介质: 与材质兼容的洁净气体

材质: GFC/GFM-1XXX: 表面氧化铝, 黄铜, 316 SS 和 Viton® O 形环; GFC/GFM-2XXX: 316 SS 和 Viton® O 形环

精度: ±1.5% FS, 包括 59 - 77°F (5 - 25°C) 和 5 - 60 psia (0.35 - 4 bar) 时的线性度

重复性: ±0.5% (全量程)

响应时间: 在实际流量的 ±2% 范围内为 2 秒

输出: 线性 0-5V 直流电压和 4-20 mA 直流电流

最大微粒直径: 5 微米

温度范围: 32 - 122°F (0 - 50°C)

电源: ±12 直流电压

工艺连接: 流速 ≤ 50 L/m 是采用 1/4" 压紧接头; 100 和 200 L/m 是采用 3/8"; 500 L/min 时采用 1/2"; 1000 L/min 时采用 3/4"

压力范围: 500 psig (34.5 bar)

泄漏率: 1 x 10<sup>-7</sup> sccs (Helium)

显示: 90° 可倾斜式, 3-1/2 数字

认证机构: CE

## 附件

**GFC 系列气体质量流量控制器:**

- 型号 GFC-110P 110V 电源
- 型号 GFC-220PE 220V 电源
- 型号 GFC-CBL1 8 ft 电缆 (15 根插脚)
- 型号 GFC-CBL3 3 ft 扩充电缆, 便于进行液晶显示
- 型号 O-1 0-5 直流电压, RS232 输入输出信号调节器

**GFM 系列气体质量流量计:**

- 型号 GFM-110P 110V 电源
- 型号 GFM-220PE 220V 电源
- 型号 GFM-CBL4 3 ft 电缆, 输出 4-20mA 电流
- 型号 GFM-CBL5 3 ft 电缆, 输出 0-5 直流电压
- 型号 IO-1 0-5 直流电压, RS232 输入输出信号调节器